

# КОФЕВАРКА ARESA®



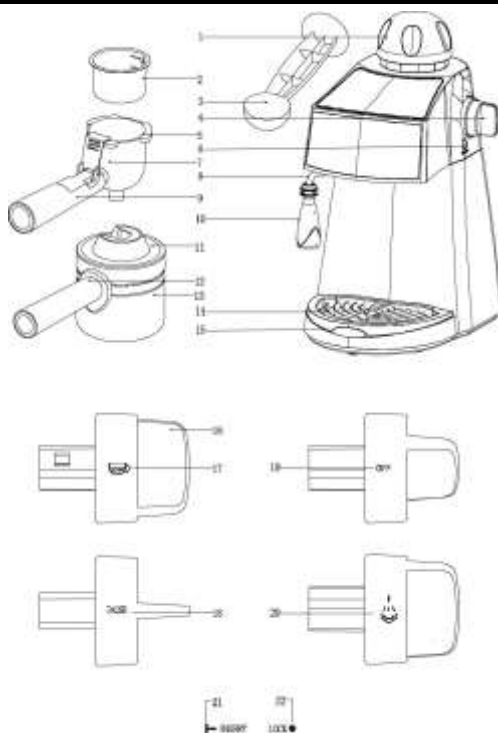
**Модель  
AR-1601**

## **РУКОВОДСТВО ПО ЭКСПЛУАТАЦИИ**

**Спасибо за приобретение нашей продукции.  
Убедитесь, что в гарантийном талоне поставлены штамп  
магазина, подпись и дата продажи.**

## Обозначение составных частей

1. Резервуар для воды
2. Фильтр
3. Ложка
4. Переключатель
5. Воронка
6. Лампочка
7. Корпус фильтра
8. Паровая трубка
9. Ручка воронки
10. Сопло
11. Крышка чаши
12. Ручка чаши
13. Чаша
14. Поддон
15. Основание
16. Ручка
17. Положение "Кофе"
18. Положение "Пауза"
19. Закрытое положение
20. Паровой режим
21. Вставка
22. Блокировка



## Комплектность

№п/п	Наименование	Кол-во, шт.
1	Кофеварка	1
2	Фильтр	1
3	Ложка	1
4	Фильтрующая воронка	1
5	Чаша	1
6	Индивидуальная упаковка	1
7	Инструкция по эксплуатации	1



Пожалуйста, внимательно прочтите руководство перед тем, как приступить к эксплуатации кофеварки. Сохраняйте инструкцию, она может понадобиться Вам в будущем.

## При покупке кофеварки соблюдайте следующие правила:

- Проверьте комплектность товара
- Убедитесь в отсутствии механических повреждений на изделиях, входящих в комплект поставки.
- Сохраняйте товарный (кассовый) чек и гарантийный талон на изделие до конца гарантийного срока эксплуатации.

Данная кофеварка эспрессо изготовлена в соответствии с современными технологиями, обладает изящным дизайном, полнотой функций, является удобной и безопасной в использовании.

**Важно!** Кофеварка эспрессо, приобретенная в холодное время, во избежание выхода из строя, до включения в электросеть необходимо выдержать не менее четырех часов при комнатной температуре.

## **Технические характеристики**

<b>Параметры</b>	<b>Значение</b>
Номинальное напряжение, В	220-240
Номинальная частота тока, Гц	50
Номинальная потребляемая мощность, Вт	800
Номинальная емкость резервуара для воды, л	0,24

Срок службы – 3 года

Гарантийный срок – 12 месяцев

## **Меры предосторожности при эксплуатации**

- Внимательно прочитайте данную инструкцию перед эксплуатацией прибора во избежание поломок при использовании. Неправильное обращение может привести к поломке изделия, нанести материальный ущерб или причинить вред здоровью пользователя.
- Перед первоначальным включением проверьте, соответствуют ли технические характеристики изделия параметрам электросети.
- Прибор не предназначен для использования лицами (включая детей) с пониженными физическими, чувственными или умственными способностями, или при отсутствии у них опыта или знаний, если они не находятся под контролем или не проинструктированы об использовании прибора лицом, ответственным за их безопасность
- Не используйте прибор, если поврежден шнур или штепсельная вилка, а также, если поврежден или неисправен сам прибор. Отнесите его в сервисный центр.
- Ремонт прибора должен осуществляться только в авторизованном сервисном центре. Не ремонтируйте прибор самостоятельно.
- Во избежание удара электрическим током не погружайте корпус кофеварки или шнур питания в воду или другие жидкости. Если это случилось, немедленно отключите устройство от электросети и, прежде чем

- пользоваться им дальше проверьте работоспособность и безопасность прибора у квалифицированных специалистов.
- Не допускайте свисания электрического шнура с края стола или над горячими поверхностями. Следите за тем, чтобы шнур питания не касался острых кромок и горячих поверхностей.
- Устройство должно устойчиво стоять на сухой ровной поверхности. Не ставьте его на горячие поверхности, а также вблизи источников тепла (например, электрических плит), занавесок и под навесными полками.
- Во избежание поражения электрическим током и поломок прибора, используйте только принадлежности, входящие в комплект поставки.
- Включайте кофеварку, только когда чашка/чашки для кофе установлены на место.
- Отключайте прибор от сети, если Вы им не пользуетесь, если собираетесь его почистить, а также, если хотите снять или добавить аксессуары.
- Не используйте прибор в целях, не предусмотренных инструкцией.
- Соблюдайте осторожность во время работы с выходящим паром.
- Запрещается снимать фильтр во время работы кофеварки.
- Никогда не оставляйте включенный прибор без присмотра. Дети должны находиться под контролем для недопущения игры с прибором. Будьте предельно внимательны, если рядом с работающим прибором находятся дети.
- Никогда не используйте аксессуары, не рекомендованные производителем. Они могут представлять опасность для пользователя, а также возможен риск повреждения прибора.
- Никогда не перемещайте прибор, потянув за шнур. Не наматывайте сетевой шнур на прибор и не сгибайте его. При отключении прибора от электросети, беритесь за вилку, а не тяните за шнур.
- Будьте осторожны, чтобы не обжечься паром.
- Не прикасайтесь к горячей поверхности прибора.
- Не используйте прибор без воды в резервуаре.
- В процессе варки кофе, с прибором следует обращаться аккуратно во избежание ожога.
- Не используйте чашки, входящие в комплект поставки, в иных целях и не ставьте их на газовые и электрические плиты и в микроволновые печи.
- Не мойте чашки в посудомоечной машине.
- Перед приготовлением каждой новой порции кофе отключайте кофеварку не менее чем на 5 минут, чтобы она охладилась.
- Для варки кофе используйте только холодную воду.
- Рекомендуется использовать бутилированную или отфильтрованную питьевую воду.
- Прибор предназначен только для домашнего использования. Прибор не предназначен для промышленного применения.

- Производитель оставляет за собой право без дополнительного уведомления вносить незначительные изменения в конструкцию изделия, кардинально не влияющие на его безопасность, работоспособность и функциональность.
- Сохраните данную инструкцию.

## **Эксплуатация кофеварки**

Перед первым использованием:

1. Достаньте прибор из упаковки и поместите его в безопасное место, вдали от детей.
2. Очистите все съемные части в соответствии с разделом "Чистка и хранение".
3. Залейте пресную воду в резервуар для воды до отметки max и дайте ему поработать несколько раз без кофе.

**КАК ПРИГОТОВИТЬ ИДЕАЛЬНЫЙ ЭСПРЕССО:**

1. Откройте резервуар для воды повернув его против часовой стрелки до открытого положения, заполните чашу достаточным количеством воды, объем которой зависит от маркировки на чаше (мин 2 чашки, не более 4 чашек)

**Примечание: Всегда выключайте питание и вынимайте вилку из розетки перед заполнением водой.**

2. Поверните резервуар для воды по часовой стрелке, плотно закрыв резервуар для воды.
3. Поместите фильтр в корпус фильтра и заполните кофе-порошком в соответствии с вашим желанием, используя мерную ложку. Утрамбуйте кофейный порошок, а затем удалите остатки порошка на верхнем торце корпуса фильтра.
4. Установите корпус фильтра в кофеварку, следующим способом: установите корпус фильтра в кофеварку, повернув ручку корпуса в левое положение, затем поверните корпус фильтра против часовой стрелки, пока не убедитесь, что корпус фильтра закреплен надежно.
5. Установите чашу на поддон и обеспечьте совпадение центра крышки с нижней частью фильтрующей воронки, затем поверните переключатель положения, индикатор питания будет гореть. Сваренный кофе будет начать поступать в графин приблизительно через 3 минуты. Приготовление 4 чашек кофе эспрессо займет приблизительно 5 минут.

**Примечание 1: чтобы избежать разбрызгивания, не отсоединяйте фильтрующую воронку, когда кофеварка работает.**

**Примечание 2: Никогда не прикасайтесь к передней металлической поверхности во время заваривания кофе.**

6. После заваривания кофе, когда чаша наполнится, снимите чашу с поддона и разлейте кофе в чашки.

Вы можете наслаждаться кофе эспрессо.

**Примечание: во избежание разбрызгивания, не отсоединяйте фильтрующую воронку во время наполнения чаши кофе.**

7. Перед тем как отсоединять корпус фильтра, всегда сбрасывайте давление в резервуар для воды следующим методом:

- Установите переключатель в положение "OFF". Пар выйдет из паровой трубы.

- Когда остаточное давление сбросится полностью и корпус фильтра остынет, снимите корпус фильтра, поворачивая его по часовой стрелке.

8. Поверните фильтр в замке, затем нажмите на него большим пальцем для снятия. Наклоните корпус фильтра и извлеките остатки кофе. Мойте корпус фильтра и сам фильтр в пресной воде. После чистки соберите прибор в исходное положение.

**Примечание:**

**1. Верните фильтр в исходное положение до установки фильтрующей воронки.**

**2. Подождите около 1 минуты, прежде чем налить воду в резервуар сразу после приготовления кофе эспрессо.**

**КАК ПРИГОТОВИТЬ ИДЕАЛЬНЫЙ КАПУЧИНО:**

1. Повторите действия 1-6, описанные выше, залейте 240 мл воды в резервуар для воды, затем включите переключатель в соответствующее положение, в течение 6 минут кофеварка будет производить достаточное количество пара для приготовления молочной пены. Во время выхода пара, залейте молоко в чашку (чашка обычая), поднимите чашку молока для обеспечения погружения сопла в молоко, затем медленно поверните регулятор пара против часовой стрелки. Начнется вспенивание молока (потребуется около 30 секунд).

**Примечание: чтобы получить лучший эффект, перемещайте чашку молока постоянно вверх и вниз.**

2. Смешайте кофе эспрессо с молочной пеной и перемешайте их ложкой, добавьте шоколадный порошок или корицу по вкусу.

3. Очистите сопло после приготовления напитка. После чистки соберите прибор в исходное положение.

**Внимание: Соблюдайте осторожность. Сопло и пар, выходящий из него, очень горячее.**

**Примечание: Для приготовления более одной чашки капучино, сначала приготовьте необходимое количество кофе, затем подготовьте молочную пену для необходимого количества капучино.**

## **Чистка и хранение**

**ВНИМАНИЕ!** Никогда не мойте части прибора в посудомоечной машине. Не используйте химикаты и абразивные вещества.

- Всегда отсоединяйте прибор от сети перед чисткой.
- Дайте кофеварке полностью остыть и протрите внешние поверхности сухой мягкой тканью. Не используйте агрессивные химические или абразивные вещества. Не мойте ее под струей воды и не погружайте в воду или другие жидкости.
- Промойте съемные компоненты, такие как фильтр, чашки, и соберите их на место после очистки.
- Части прибора, имеющие непосредственный контакт с пищей, необходимо чистить каждый раз после использования прибора.
- Убедитесь, что прибор и все его дополнительное оборудование полностью высушено, перед тем как складывать его на хранение.

### **УДАЛЕНИЕ НАКИПИ**

- Регулярно очищайте кофеварку от накипи.
  - Для удаления накипи используйте рекомендованные средства, которые можно приобрести в торговой сети, и строго следуйте указаниям на их упаковке.
  - Тщательно промывайте кофеварку. Для этого налейте в резервуар чистой воды и, не засыпая кофе, включите прибор. Повторите цикл еще раз.
- Производите очистку не реже, чем раз в 5 месяцев.

## **Условия гарантийного обслуживания**

При покупке изделия требуйте его проверки в Вашем присутствии и заполнения гарантийного талона (штамп торгующей организации, дата продажи и подпись продавца).

Без предоставления гарантийного талона или при его не правильном заполнении претензии по качеству не принимаются, и гарантийный ремонт не производится.

Гарантийный талон следует предъявлять при любом обращении в сервисный центр в течение всего срока гарантии. Изделие принимается на сервисное обслуживание только полностью комплектным. Гарантийный срок исчисляется с момента продажи покупателю. Просим Вас также сохранять документы, подтверждающие дату покупки изделия (товарный или кассовый чек).

Условием бесплатного гарантийного обслуживания Вашего изделия является его правильная эксплуатация, не выходящая за рамки личных бытовых нужд, в соответствии с требованиями инструкции по эксплуатации изделия,

отсутствие механических повреждений и последствий небрежного обращения с изделием.

Изделие принимается на гарантийное обслуживание в чистом виде (протерто и продуту, где это возможно).

Гарантия распространяется на все производственные и конструктивные дефекты (кроме перечисленных в разделе «Гарантия не распространяется»), выявленные в течение гарантийного срока. В этот период дефектные детали, кроме расходных материалов, подлежат бесплатной замене в гарантийном сервисном центре.

## ***Гарантия не распространяется***

1. Дефекты, вызванные форс-мажорными обстоятельствами.
2. Повреждение изделия, вызванные использованием изделия в целях, выходящих за рамки личных бытовых нужд (т.е. в промышленных или коммерческих целях).
3. Расходные материалы и аксессуары (фильтры, насадки, и т.п.).
4. Дефекты, вызванные неправильной эксплуатацией, проникновением жидкостей, пыли насекомых, попаданием посторонних предметов внутрь изделия.
5. Изделия, подвергавшиеся ремонту вне уполномоченных сервисных центров или гарантийных мастерских.
6. Повреждения, явившиеся следствием внесения изменений в конструкцию изделия самим пользователем или неквалифицированной заменой его комплектующих.
7. Нарушение требований инструкции по эксплуатации.
8. Внесение технических изменений.
9. Механические повреждения, в том числе вследствие небрежного обращения, неправильной транспортировки и хранения, падения изделия.
10. Повреждения по вине животных (в том числе грызунов и насекомых).



## **Информация о производителе**

Изготовитель: Ситес Электрик Кампани (18, Гуангшан Лу, Гуанчжоу, провинция Гуангдонг, КНР)

Импортер в Беларусь: ООО «Ареса-техно», г. Могилев, пл. Славы, 4  
(почтовый адрес: 212030, г. Могилев, ул. Тимирязевская, 38)

Дата изготовления: апрель 2015г.

Товар сертифицирован: № ТС RU C-CN.ME61.B.00754, Серия RU № 0065702, срок действия с 13.02.2015г. по 12.02.2020г, Учреждение по сертификации продукции и услуг «МНИТИ-СЕРТИФИКА», РФ, 107241, г. Москва, ул. Уральская, дом 21, тел/факс +74954603318



По вопросам гарантийного обслуживания обращайтесь в ближайший сервисный центр или в Головной сервисный центр «сервис-центр ОДО «Белоптторг», 212030, г.Могилев, ул. Тимирязевская, 38, тел.: из РБ (0222) 26-43-23, из РФ 8-10-375-222-264323.

Список сервисных центров может изменяться. Если контактная информация по Вашему населенному пункту из данного списка не соответствует действительности, пожалуйста, получите обновленную информацию в Головном сервисном центре по телефону (0222) 26-43-23 или на сайте [www.aresa-techno.ru](http://www.aresa-techno.ru)

## **Список сервисных центров в Республике Беларусь**

<b>Город</b>	<b>Наименование</b>	<b>Адрес</b>	<b>Телефон</b>
Барановичи	И.П. Рацкевич В.Э.	ул. Кирова, 56А	(0163) 47-07-04
Берёза	ООО «Техно-Запад»	ул. Любарского, 32	(0164) 34-74-48
Бобруйск	Рембыттехника	ул. Чонгарская, 44	(0225) 52-22-25
Брест	ОДО «Золак»	ул. Орловская, 10 (Дом быта)	(0162) 42-63-94, (033) 318-69-39
Витебск	ОДО "Витбытсервис"	ул. Лазо, 107	(0212) 55-30-44, (029) 813-44-55
Гомель	ЧПТУП «Техносити»	ул.Советская, 119	(0232) 57-15-48, (029) 357-15-48
Гродно	ОАО «ГОТТЦ «Гарант»	ул. Ожешко, 42	(0152) 77-04-57, 72-33-99
Гродно	ЧТСУП «Салби-Плюс»	ул. Горького, 72 к.207	(0152) 41-79-99
Жлобин	ЧУП «Империя сервиса»	ул. Речная, 1г	(02334) 5-00-05
Иваново	ЧТУП «Бонславтрейд»	ул. Первомайская, 1	(01652) 2-13-22
Кобрин	ЧПТУП «Радуга-сервис»	ул.Советская, 108	(01642) 2-53-57
Лида	ЧСУП «РемБыТехсервис»	ул. Победы, 37, к.121 (Торгово-сервисный центр)	(01561) 3-25-39
Минск	ОДО «Ресурс-плюс» Сервис-центр «Кнопка»	ул. Жилуновича, 11, ком. 100	(017) 296-22-02
Минск	ИП Храмченко Г.Н.	ул. Бурдейного, 45-216	(017) 258-80-04, (029) 102-95-92
Мозырь	ИП Батуревич В.П.	ул. Калинина, 49-2	(0236) 3-94-64, (033) 652-23-73
Могилев	Сервис-центр ОДО «Белоптторг»	ул. Тимирязевская, 38	(0222) 26-43-23
Молодечно	ОАО «Завод Рембыттехника»	ул. Грамадовская, 47	(0176) 77-09-95
Новогрудок	ЧУП «Перелом»	ул. Мицкевича, д.3, оф.7	(01597) 2-34-05
Пинск	ИП Линкевич А.И.	ул. Завальная 15	(029) 159-81-79
Чашники	ИП Непляхович Н.В.	ул. Советская, 24	(02133) 4-25-85, (029) 294 75-91

## **Список сервисных центров в Российской Федерации**

<b>Город</b>	<b>Наименование</b>	<b>Адрес</b>	<b>Телефон</b>
Брянск	«Техник Гарант» ИП Феськов В.В.	ул. Красноармейская, 156а	(4832) 58-03-58
Белгород	ООО «Выбор-Сервис»	пр. Гражданский, 32	(4722) 32-65-92
Воронеж	ООО "ТРАНССЕРВИС-Воронеж"	Ленинский пр-т,160	(473)239-37-55, 239-37-53
Калуга	СЦ «Рембыттехника»	ул. Дзержинского, 58	(920) 617-92-31
Клинцы	СЦ «Электроника»	ул.Ленина, 38	(48336) 4-25-16
Курск	СЦ «Маяк»	ул. Сумская, 37«б» ул. Студенческая, 36«а»	(4712) 35-04-91, (4712) 50-85-90
Липецк	ООО «Кварц»	ул. Коммунистическая, 23	(4742) 73-06-00
Орел	СЦ «МастерЪ»	ул. Латышских Стрелков,1	(4862) 731-731
Пенза	ООО «Орбита-Сервис»	ул.Карпинского, 2	(8412) 42-27-26
Рославль	ИП Сахарчук С.В.	ул.Орджоникидзе, 10 (Дом Быта)	(910) 117-33-93
Рязань	ООО «Сервисный центр»	Куйбышевское шоссе, 21	(4912) 210-734, 251-580 251-732, 975-200
Смоленск	СЦ «Рубин»	ул. 25 Сентября, 50	(4812) 62-29-79 (915) 64-55-633
Смоленск	СЦ «Атлант»	ул. Крупской, 44	(4812) 33-09-44 (910) 113-79-05
Тамбов	ООО ТЦ Атлант-Сервис	ул. Московская, 23а	(4752) 72-63-46, 72-66-56
Тверь	ООО «Юмэкс Сервис»	ул. Хромова, 4	(4822) 559-239, 552-304
Тула	СЦ «Рембыттехника»	ул. Кауля, 16	(4872) 37-30-23, 70-21-13
Ярославль	ООО Техно-торговый центр «Гарант»	ул. Угличская, 7	(4852) 21-12-55, 48-66-75